

# TUOTE-ESITE

---

2024 | PÄIVITETYT OKM-  
MESSINKIPROFIILIT

Sisältö  
Arkkitehtipronssi,  
Messinki



## OKM-MESSINKISARJA

OKM-messinkijärjestelmä on perinteikäs arvokiinteistöissä käytetty julkisivujärjestelmä. Olemme päivittäneet järjestelmää siten, että sitä voidaan käyttää myös lämpökatkaistujen teräsprofiilijärjestelmien kanssa. Järjestelmää kutsutaan myös nimellä OKM 2.0.

## EDUT VANHAAN JÄRJESTEMÄÄN

Uuden mallin mukaisesti voimme käyttää profiileissa myös 3K-lasitusta. Näin voimme valmistaa myös ikkunat ja ulko-ovet, jotka täyttävät nykypäivän lämpöeristys- ja käyttöturvallisuusvaatimukset.

## MESSINKISARJAN RAKENNE

Totetisimme, että vanha rakenne oli hyvä ja pidimme kiinni siitä, ettemme muuttaisi ulko-asua, vaan pelkästään toiminnallisuutta. Näin voimme kunnioittaa vanhoja jo olemassa olevia rakenteita ja tehdä niistä moderneja. Tämä on erityisen tärkeätä esimerkiksi suojelukohteissa, joissa visuaalisuus on pysyttävä vanhan mukaisena.

## PINTAKÄSITTELY

Messinki säilyy sisätiloissa lähes muuttumattomana ja ulkotiloissa se tummuu luonnollisen patinoinnin seurauksena. Messinki on huoltovapaa materiaali.

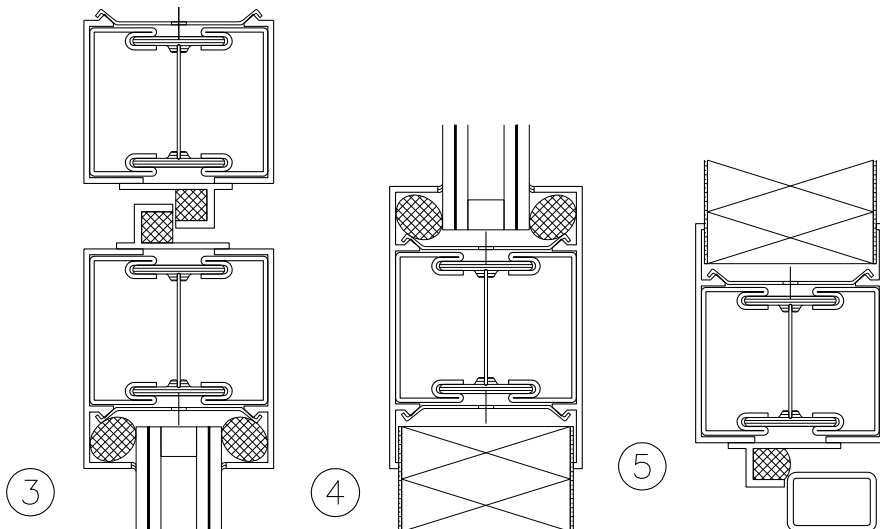
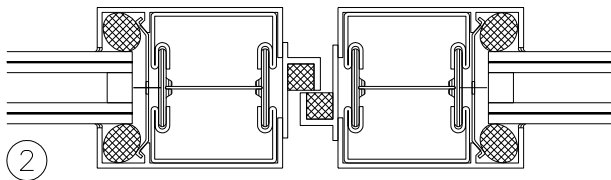
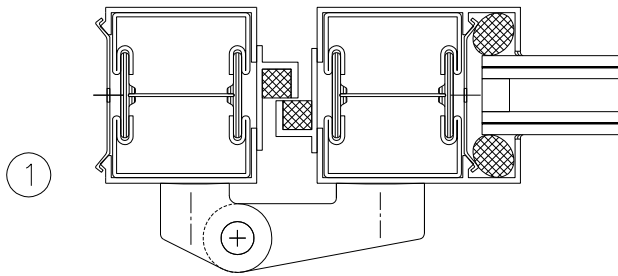
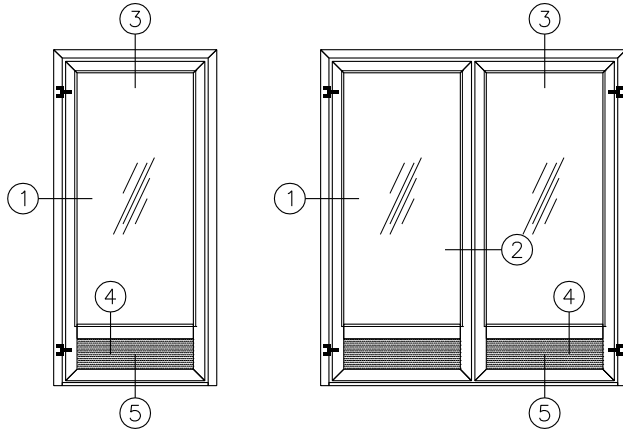
Profiilit voidaan myös esipatinoida tai suojakäsitellä tummumisen estämiseksi. TFC-kovapinnoite on myös saatavilla.





# MESSINKIPROFIILIT

Messinkirakennusprofiilit ovat peite- ja listaprofiileja, jotka on tarkoitettu käytettäväksi rakennusten ovien, ikkunoiden, lasiseinien sekä tuulikaappien kehysrakenteiden verhoukseen.



# Referenssit

Olemme toteuttaneet lukemattomia messinkikohteita vuosien varrella. Mukaan mahtuu kulttuurihistoriallisesti arvokkaita ja museoviraston suojelemissa rakenteita sekä uusia tulevia maamerkkejä.



## MESSINKISET JULKISIVUREFERENSSIT

- Koy Kaisaniemenkatu 1 (2024)
- Kanavaranta 1 (2024)
- NIB Nordic Investment Bank (2023)
- Ympäristöministeriö (2023)
- McDonalds Forum (2023)
- Merikatu 27 (2023)
- Westendintie 51 (2023)
- Graniittitalo (2023)
- Säätytalo (2023)
- Graniittitalo (2022)
- Koy Unioninkatu 20-22 (2022)
- Koy Ankkurikatu 5 (2022)
- Keskuskatu / Rautatalo (2021)
- Fredrikinkatu 55 (2021)
- Fabianinkatu 21 ja 31 (2020)
- Kaivokatu 6 ja 8 (2020)
- Vuorikatu 14 A, B (2020)
- Alekski 11 (2020)
- Mikonkatu 9 (2019)
- Saarisen piha (2019)
- Forum (2012-2019, 2023)
- Eduskuntatalo (2019)
- Suomen pankki (2019)
- Ässäkeskus
- Hotelli Presidentti (2017)

39

**HENKILÖÄ**  
konepajan  
palveluksessa

5,1

**MILJOONAA €**  
vuoden 2023  
liikevaihto

400

**PROJEKTIA**  
toteutettu  
vuonna 2023

69

**VUOTTA**  
kokemusta  
konepajatyöstä

## Konepaja Mäkelin Oy

Konepaja Mäkelin Oy on toimittanut ensimmäiset messinkijulkisivurakenteet 1960-luvulla ja jatkamme samalla tiellä. Toteutamme tarvittaessa koko projektin suunnittelupöydältä valmiiseen tuotteeseen asti.

### MYynti

Lassi Kainulainen  
010-617-6609  
lassi.kainulainen@konepajamakelin.fi

Ari Mölsä  
010-617-6604  
ari.molsa@konepajamakelin.fi

Nelli Haalahti  
044-761-7621  
nelli.haalahti@konepajamakelin.fi

Patrik Mäkelin  
010-617-6620  
patrik@konepajamakelin.fi

### TEKNINEN NEUVONTA

Jussi Malkamäki  
010-617-6612  
jussi.malkamaki@konepajamakelin.fi

*Otathan meihin yhteyttä, jos haluat tietoa muiden messinkirakenteiden toteutuksesta.*

Konepaja Mäkelin Oy  
Ruosilantie 9  
00390 Helsinki

[www.konepajamakelin.fi](http://www.konepajamakelin.fi)